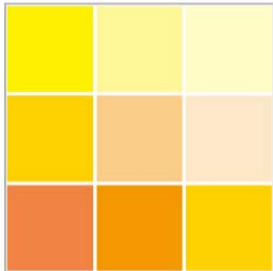



Product Guide

IMAGE-LED Lighting System

BOKY10

CODE : BK-13011



|주|  인터내셔널 www.zcell.kr

경기도 광주시 실촌읍 오항리 304-1, 전화 031-764-8442, 팩스 031-764-8443 이메일 cell@zcell.kr



BOKY10은 모자이크 타일 형태의 픽셀로 영상을 구현하는 IMAGE-LED LIGHTING SYSTEM이다. 대조적인 명암대비를 이루는 100mm사각픽셀들은 눈부심이 없으면서도, 선명하고 고급스러운 화면을 만들어주며, 부드럽게 움직이는 Full Color의 동영상 이미지는 독특한 공간변화를 연출한다. BOKY10은 301mmX301mm 유닛을 기본으로 시스템화되어 있어서, 다양한 형태와 크기의 화면을 블록을 쌓듯이 쉽게 구성할 수 있으며, 간편한 연결구조와 쉬운 컨트롤 배선방식은 전문가가 아니더라도 설치와 사후관리가 용이한 장점을 가지고 있다.

전시장, 쇼룸, 디스플레이 분야와 호텔, 클럽, 백화점의 움직이는 공간디자인으로, 또한 엔터테인먼트, 방송, 공연의 무대연출에 활용되며, INTERACTIVE SYSTEM과 연결되는 미디어아트 분야에서도 주목받고 있는 제품이다.

1. MODEL

IMAGE-LED FIXTURE

BK-13011 BOKY10

ACCESSORIES

- BK-24027 BOKY10 FIXING KIT
- BK-24011 AC EXTENSION CABLE 60cm
- BK-24012 XLR EXTENSION CABLE 60cm
- BK-24013 XLR EXTENSION CABLE 150cm
- BK-24016 OPTIC CABLE 5m
- BK-24017 OPTIC CABLE 10m
- BK-24018 OPTIC CABLE 20m
- BK-24028 BOKY10 BASE PLATE

CONTROL SYSTEM

- CT-15041 A-SUB CONTROL
- CT-15032 B-PROCESSOR
- CT-15033 B-WORKS
- CT-15034 OPTIC SPLITTER

2. 제품의 주요특징

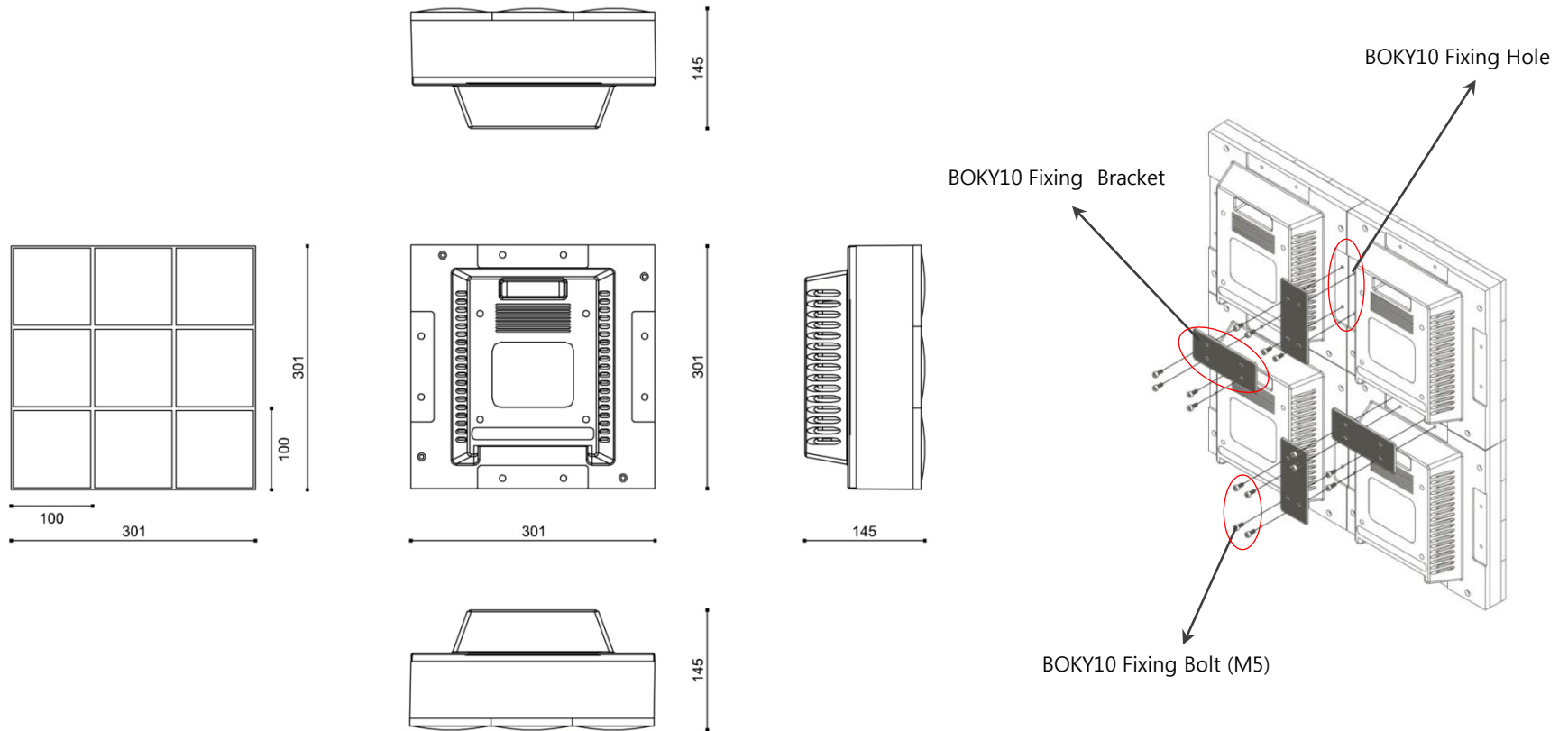
- 301x301mm의 가볍고 컴팩트한 기본 유닛
- 블록을 쌓듯이 만들어가는 다양한 형태와 크기의 비정형 화면구성
- 100~240V 전원을 직접 연결하는 SMPS 내장형
- 컨넥터 케이블 하나만 연결하면 컨트롤되는 간편한 배선방식
- CONTROL ADDRESS를 입력하지 않는 자동 주소배정 기능
- 눈부심이 전혀 없고, 영상이 없을 때에도 고급스러운 타일형태의 표면상태
- 글자, 사진, 동영상 등 이미지를 구현하는 컨트롤 시스템

3. SPECIFICATIONS

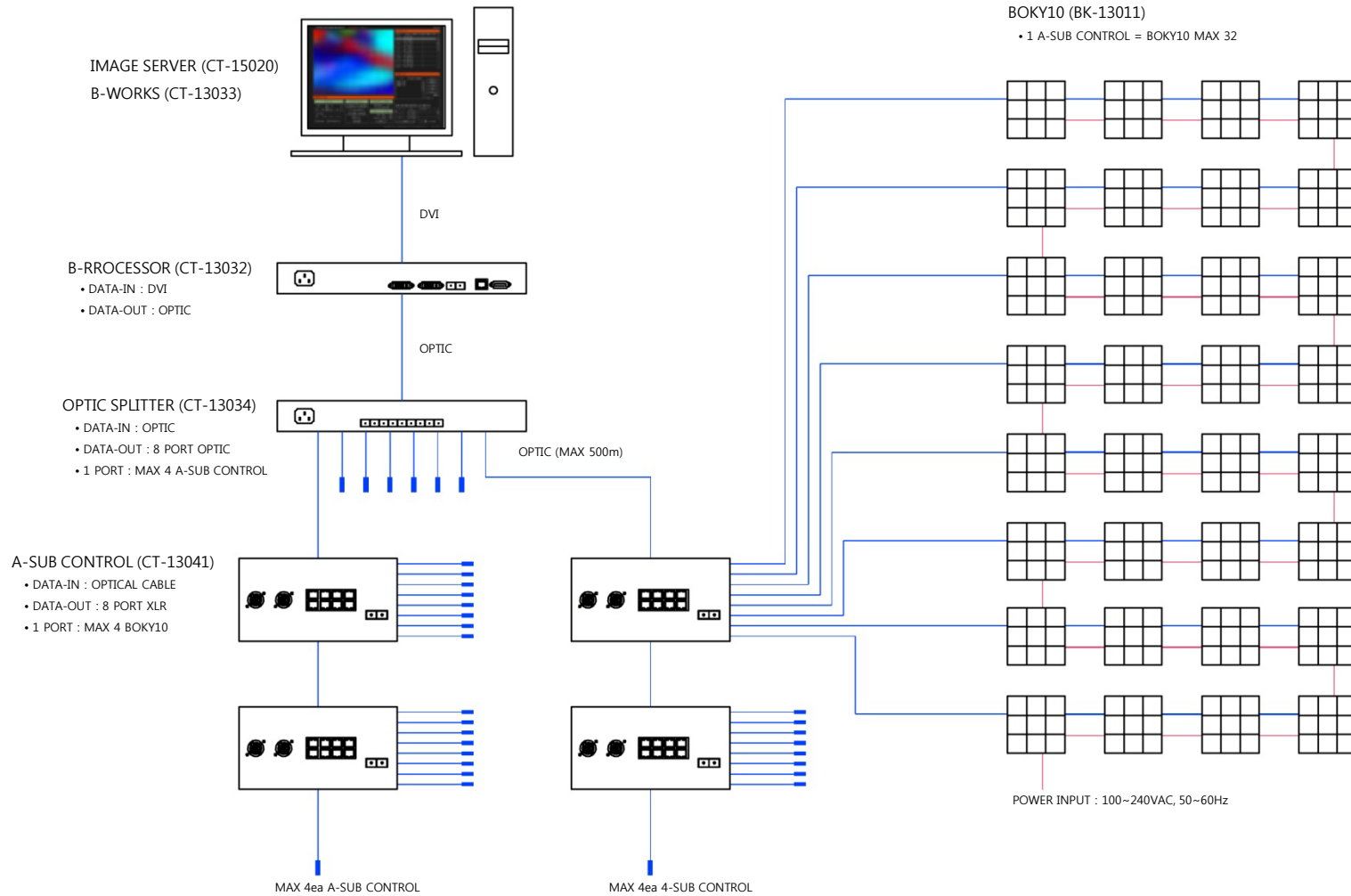
- PRODUCT CODES : BK-13011
- MATERIAL : Hot stabilized techno-polymer body with opal matt acryl cover
- DIMENSIONS : 301mm x 301mm x 145mm
- WEIGHT : 4.0Kg
- PROTECTION CLASS : IP20, Class I
- OPERATING TEMPERATURE : -20°C~65°C
- POWER SUPPLY : 100~240VAC 50~60Hz
- POWER CONSUMPTION : 35W Max
- LED : RGB 3in1 SMD 81LED
- PIXEL : 100x100mm Square 9pixel
- PIXEL PITCH : 100mm
- VIEW ANGLE : 140°x140°
- CONTROL : IMAGE-LED Protocol



4. DRAWING & MOUNTING DIAGRAM



5. WIRING DIAGRAM



※ EXAMPLE (BOKY10 60set<가로6, 세로10>를 연결할 경우의 계통도)

